

(19) 日本国特許庁(JP)

(12) 公開特許公報(A)

(11) 特許出願公開番号

特開2006-22548

(P2006-22548A)

(43) 公開日 平成18年1月26日(2006.1.26)

(51) Int. Cl. F 1 テーマコード (参考)
E 0 3 C 1/284 (2006.01) E 0 3 C 1/284 2 D 0 6 1

審査請求 未請求 請求項の数 5 O L (全 9 頁)

(21) 出願番号	特願2004-201262 (P2004-201262)	(71) 出願人	598149312 株式会社オンテックス 大阪府大阪市住吉区苅田2丁目15番5号
(22) 出願日	平成16年7月8日(2004.7.8)	(74) 代理人	100086346 弁理士 鮫島 武信
		(72) 発明者	小笹 公也 大阪府大阪市住吉区苅田2丁目15番5号 株式会社オンテックス内
		Fターム(参考)	2D061 DA01 DA03 DD03 DD15

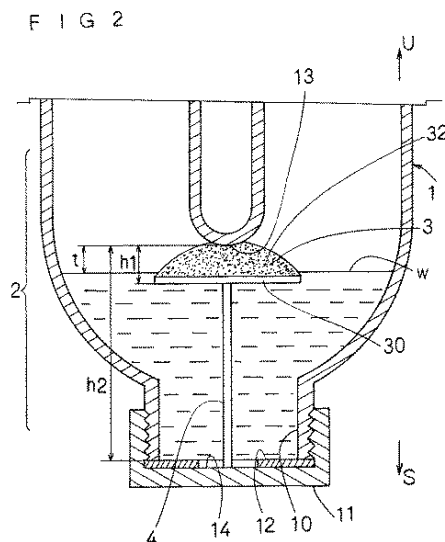
(54) 【発明の名称】 排水管のトラップの臭気漏れ防止機構

(57) 【要約】

【課題】 排水管のトラップにて、封水の水位の低下によって生じた隙間から、排水管内を臭気が通り抜けることを防止する。

【解決手段】 本願発明に係る臭気漏れ防止機構は、浮部材3と、移動規制部材4とを備える。浮部材3の上下の幅は、排水管1のトラップ2内部の上下の幅よりも小さく、浮部材は、水に浮くものであり、且つ、水に浮かべた際に水面より上方に露出する閉鎖部を備える。移動規制部材4は、排水管1内部においてトラップ2内部に設けられ、浮部材3のトラップ2内部からの流出を阻止する。

【選択図】 図2



【特許請求の範囲】

【請求項 1】

排水管のトラップの封水の減少により、臭気が排水管内部を通り抜けるのを防止する排水管のトラップの臭気漏れ防止機構において、

浮部材と、移動規制部材とを備え、

浮部材の上下の幅は、排水管のトラップ内部の上下の幅よりも小さく、

浮部材は、水に浮くものであると共に、閉鎖部を備え、

閉鎖部は、浮部材を水に浮かべた際に水面より上方に露出する部位であり、

移動規制部材は、トラップ内部にて排水管に設けられ、浮部材のトラップ内部からの流出を阻止するものであることを特徴とする排水管のトラップの臭気漏れ防止機構。 10

【請求項 2】

移動規制部材は、その一端がトラップ内部の底に固定され、その他端が浮部材に固定された、紐状体であることを特徴とする請求項 1 記載の排水管のトラップの臭気漏れ防止機構。

【請求項 3】

移動規制部材は、排水管のトラップ内部の上下に渡された紐状体、或いは上下に伸び且つその上端或いは下端の少なくとも一端がトラップ内部にて排水管に固定された軸であり、

浮部材は、移動規制部材に遊嵌する係止部を備え、移動規制部材に沿って上下に摺動することが可能なことを特徴とする請求項 1 記載の排水管のトラップの臭気漏れ防止機構。 20

【請求項 4】

閉鎖部は、排水管のトラップの内周面と対応する形状を備えたものであることを特徴とする請求項 1 乃至 3 の何れかに記載の排水管のトラップの臭気漏れ防止機構。

【請求項 5】

浮部材は、ウレタン等の弾力性を有する素材にて形成されたことを特徴とする請求項 1 乃至 4 の何れかに記載の排水管のトラップの臭気漏れ防止機構。

【発明の詳細な説明】

【技術分野】

【0001】

本願発明は、排水管のトラップの臭気漏れ防止機構に関するものである。 30

【背景技術】

【0002】

臭気漏れ防止のための水溜め部位を備える、即ち、トラップを備える排水管において、封水が切れて、臭気が排水管を通り抜けるという事態が往々にして生じる。

トラップは、例えば、流しや洗面台の真下において、排水管に形成された U 字や S 字型の区間である。図 5 に、その S 字形のトラップ 2 を示す。このような排水管の (U 字や S 字の) 屈曲部分に常に水 (封水) が溜まることで、排水本管から悪臭や害虫が室内へ上がってくることを防ぐ。

しかし、乾燥や、本管における大きな水の移動にて生じた負圧 (サイフォン現象) で、水が吸い取られ、トラップ 2 内の水位が下がると、配水管 1 内周と溜水 w との間に隙間 t が生じて、悪臭 n を遮断することができなくなる。 40

従って、トラップ 2 内の水位が下がる事態に陥ると、浴槽や洗場の排水口から下水などの臭いが上がってきて、上記の通り、室内に悪臭を侵入させる原因となってしまう。

【0003】

上記の臭気の侵入を防止するものとしては、例えば、特許文献 1 に見られるように、逆止弁を用いた配管装置が、種々提案されている。

このように逆止弁を用いるものにあつては、排水の逆流の防止が主目的であり、逆流時、弁体が分岐管の通路を完全に閉ざすものであるが、逆流が生じない限り、機器の排水のために、弁を開放する。例えば乾燥によって溜水の水位が低下した場合、弁体は落ちて臭気の遮断には役に立たず、溜水の水位の低下により生じた溜水と配管 (の上部) 内周面と 50

隙間にて、臭気の通過を許してしまう。

【0004】

一方、上水の排水ではないが、水洗式のトイレにあって、例えば特許文献2に見られような配管そのものを封じてしまう弁（電磁弁）を採用するものも提案されている。

【0005】

【特許文献1】特開平7-90900号公報

【特許文献2】特開平11-61951号公報

【0006】

しかし、このものも、排水管を完全に塞ぐ構造の弁を採用するものである。トイレの排水において、トイレの使用後一度排水を行えば、トイレの次の使用まで排水は行わないものであり、1回の排水毎に弁の開閉を行えばよく、台所や風呂場などのように使用時連続して排水を行うことを予定していない。即ち、トイレにおける排水は断続的に行われるものであるため、排水時のみ、弁を開放すればよく、それ以外では弁を完全に閉じておけばよいのである。

しかし、食器や体を洗っている間、連続して排水が生じる台所や風呂場では、その間、排水管を完全に閉ざす訳にはいかず、弁を採用することはできない。

従って、流しの使用時や入浴中に、サイフォン現象にて封水が切れると、浴室や台所に臭気の侵入を許してしまうことになる。

【発明の開示】

【発明が解決しようとする課題】

【0007】

本願発明は、簡単な構造にて、上記の隙間を塞ぐ具体的な手段を提供することにより、上記課題の解決を図るものである。

【課題を解決するための手段】

【0008】

本願第1の発明は、排水管のトラップの封水の減少により、臭気が排水管内部を通り抜けるのを防止する排水管のトラップの臭気漏れ防止機構において、次の排水管のトラップの臭気漏れ防止機構を提供する。

即ち、この臭気漏れ防止機構は、浮部材3と、移動規制部材4とを備える。

浮部材3の上下の幅は、排水管1のトラップ2内部の上下の幅よりも小さく、浮部材3は、水に浮くものであると共に、閉鎖部32を備える。閉鎖部32は、浮部材3を水に浮かべた際に水面より上方に露出する部位である。移動規制部材4は、トラップ2内部にて排水管に設けられ、浮部材3のトラップ2内部からの流出を阻止するものである。

ここでいうトラップとは、排水管に設けられた、溜水（封水）により臭気が配水管内部を通り抜けることを防ぐ部位をいい、特に、排水管（全体）の少なくとも一部を構成する、P形排水管、S形排水管又はU形排水管にて、或いはこれらを複合して形成された区間をいう（わん形のものを含まない）。例えば、J I S A4002-1989に規定する床排水トラップにおいて示されている、P形（T3A）やつば付きP形（T3B）、変形P形（T16A）、つば付きの変形P形（T16B）のトラップ、J I S A4421-1991に規定する設備ユニット用排水器具において示されている（P形）トラップ、更にJ I S A 5207: 2000に規定する衛生陶器において示されている、小便器着脱式トラップ、洗面及び手洗器トラップ（U形排水管、P形排水管及びS形排水管）、洗面器トラップ及びポップアップ式洗面器トラップの、S形トラップ、掃除流しトラップ（S形、P形）が含まれる。また、J I S A4421-1991に規定する設備ユニット用排水器具などにて、トラップは、トラップ本体とストレーナとにて構成されたもの（その構成にストレーナを含むもの）が示されているが、少なくともトラップ本体を有するものであれば、ここでいうトラップに含まれる。

また、トラップ内部とは、排水管においてトラップが形成された区間の内部空間をいう。

【0009】

本願第2の発明は、上記本願第1の発明にあって、次の排水管のトラップの臭気漏れ防止機構を提供する。

即ち、移動規制部材4は、その一端がトラップ2内部の底に固定され、その他端が浮部材3に固定された、紐状体である。

紐状体とは、紐の他、鎖や、針金などの金属製の線材を含むものである。

【0010】

本願第3の発明は、上記本願第1の発明にあって、次の排水管のトラップの臭気漏れ防止機構を提供する。

即ち、移動規制部材4は、排水管1のトラップ2内部の上下に渡された紐状体、或いは上下に伸び且つその上端或いは下端の少なくとも一端がトラップ2内部に固定された軸である。また、浮部材3は、移動規制部材4に遊嵌する係止部を備え、移動規制部材4に沿って上下に摺動することが可能である。

10

軸とは、紐状体と異なり、直線的にその形態を維持しているものをいう（但し、正確な直線に限定するものではなく、多少の湾曲や屈曲があっても、浮部材1の移動の規制が可能なものであれば、これを含む）。

【0011】

本願第4の発明は、上記本願第1乃至第3の何れかの発明にあって、次の排水管のトラップの臭気漏れ防止機構を提供する。

即ち、閉鎖部32は、排水管1のトラップ2の内周面と対応する形状を備えたことを特徴とする。

20

【0012】

本願第5の発明は、上記本願第1乃至第4の何れかの発明にあって、次の排水管のトラップの臭気漏れ防止機構を提供する。

即ち、浮部材3は、ウレタン等の弾力性を有する素材にて形成されたことを特徴とする。

【発明の効果】

【0013】

本願第1～5の発明が提供する上記の機構にあっては、排水管のトラップ内部で溜水（封水）の水位の低下が生じて、当該水位の低下によって生じたトラップ（における配水管）の内周面と溜水との隙間を、移動制限部材にてトラップ内部に留置かれて溜水に浮かぶ浮部材の閉鎖部が直接塞ぎ、通気を遮断する。これにて、トラップにおける臭気の通り抜けを阻止することができる。特に、浮部材は、（その上下の幅が排水管1のトラップ2内部の上下の幅よりも小さく、）溜水に浮かぶことにて、トラップ（排水管）を完全に塞ぐものではなく、通気の遮断以外、例えば排水の移動を邪魔するものではなく、常時連続した円滑な排水を行うことができる。

30

また、この発明において、電磁弁のように電気や磁気を利用する複雑な構成を必要とせず、その実施を低コストで且つ容易に行うことができる。

【0014】

上記本願第2の発明において、移動規制部材は軸又は紐状体であり、排水時浮部材がトラップから流出するのを防ぐと共に、浮部材の流出のみを規制することができ、排水を邪魔しない。

40

また、上記本願第3の発明において、移動規制部材は、浮部材のガイド（案内）として、トラップ内部において、浮部材の上下の移動のみを許容し、他方向への移動を規制することができ、上記本願第2の発明と同様、排水時浮部材がトラップから流出するのを防ぐと共に、浮部材の流出のみを規制することができ、浮部材以外の、排水や洗い流したものの流出を阻まない。

本願第4の発明において、排水管のトラップの内周面と閉鎖部とが当接することにより、隙間を確実に塞ぎ、臭気の通り抜けをより確実に防止する。

本願第5の発明において、浮部材が弾力性を有する素材にて形成されることにより、トラップと封水との間に生じた隙間が経時に拡大した場合であっても、当該水位の低下に伴

50

い、トラップ内部において当初浮力で配管の天井面に押し付けられ圧縮されていた浮部材がその上下の幅を伸ばして、隙間の拡大に対応することができる。即ち、その弾力性によって、浮部材は、隙間の変化に、柔軟に対応して、臭気の通過を防止することができる。

【発明を実施するための最良の形態】

【0015】

以下、図面を参照しつつ、本願発明の好ましい実施の形態について、説明する。図1～図3へ本願発明の一実施の形態に係る装置を示す。

図1(A)は、本願発明に係る機構が設けられた排水管1を正面視した状態の略縦断面図であり、図1(B)は、当該排水管1を側面視した状態の略縦断面図である。図2は、図1(A)の要部を拡大した略縦端面図である。図3は、図2のトラップ2内部の封水の水位が更に下がった状態を示す略縦断面図である。 10

説明の便宜上、各図中、Uは上方を、Sは下方を、夫々示している。

【0016】

この臭気漏れ防止機構は、排水管のトラップの封水の減少により、臭気が排水管内部を通り抜けるのを防止するものであり、S字形やU字形或いはP字形に屈曲した区間をトラップとして有する排水管に適したものである。

図1及び図2に示す通り、この臭気漏れ防止機構は、排水管1のトラップ2内部に設けられたものであり、浮部材3と、移動規制部材4とを備える。

以下、各部の構成について、詳しく説明する。

【0017】

浮部材3は、水面より上方に突出する部分を備えて浮く、浮力を備えた素材にて形成される。具体的には、浮部材3は、閉鎖部32を備える。即ち、浮部材3の、上記水面より上方に突出する部分が、当該閉鎖部32を構成する。

浮部材3の上下の幅 h_1 は、排水管1のトラップ2内部の上下の幅 h_2 よりも小さい。具体的には、浮部材3の上下の幅 h_1 は、トラップ2の内部の上下の幅 h_2 の半分を超えるものではない。また、他と接触せず、外部から力が加わらない状態において、少なくともその上下の高さの $1/5$ 以上水上に露出する浮力を備えたものを浮部材3として採用するのが好ましい。即ち、閉鎖部32の上下の幅を、浮部材3の上下の幅の $1/5$ 以上とするものが好ましい。

浮部材3には、ウレタンなどの、弾力性と、水面より上方に突出するように浮く（閉鎖部32を確保する）浮力とを備えた素材を採用するのが好ましい。 30

但し、浮部材3について上記の素材に限定するものではない。特に、ウレタンフォーム（ポリオレフィンフォーム）やポリエチレンフォームといった、スポンジ状の素材を採用することによって、必要な弾力性と、上記の浮力とを兼ね備えたものとするすることができる。例えば、軟質ウレタンフォーム、低燃焼性スポンジ、難燃ウレタン、ゴムスポンジなど、種々のスポンジを採用することができる。弾力性（伸縮性）を必要としないのであれば、硬質ウレタンフォーム、発泡スチロールや、他のプラスチック、或いは木材にて形成することも可能である。また、素材自体が水より比重の大きいものであっても、ピンポン玉のように中空に形成することによって上記浮力を獲得したものであれば、浮部材3として採用可能である。 40

【0018】

浮部材3は、その目的から、通気性の低いものである必要がある。上記スポンジ（発泡性の素材）など、複数の空孔を備えた素材では、一般にある程度の通気性を有するが、当該通気性が、人が室内にて悪臭を感じない程度のものであれば採用可能である。即ち、気密性を有するものでなくても、排水管内に介在することにて、ポンプなどで加圧しない限り、空気の流れを抑制できるものであれば浮部材3として採用することが可能である。

【0019】

浮部材3は、少なくとも閉鎖部32の形状を、配管内周面の形状に応じたものとする。具体的には、少なくとも閉鎖部32が球面のものを採用するのが好ましい。具体的には、図2へ示すように、浮部材3には、半球状（ここで半球とは、正確に球体の半分の形状に 50

限定するという意味ではない)のものを採用するのが好ましい。例えば、球体の直径の $2/3 \sim 1/2$ 程度が下部がカットされた形状の半球(球体の上部 $1/3 \sim 1/2$ の形状)を採用するのが好ましい。浮部材3に、特に弾力性が低い素材を採用した場合、浮部材3の上面の形状(閉鎖部32の形状)について、このような工夫が必要である。

【0020】

移動規制部材4は、トラップ2内部において、排水管1に設けられて、浮部材3のトラップ2内部からの流出を阻止する。即ち、移動規制部材4は、排水管1のトラップ2において、排水管1の内周面に固定された部材である。図1及び図2へ示すように、この排水管1はトラップ2下部に、水抜き用の開口部10が形成され、蓋11を螺合することにて、当該開口部10を閉鎖している。この実施の形態において、当該蓋10に移動規制部材4が取り付けられている。

10

従って、この場合、蓋10を装着することによって、トラップ2内部に浮部材3とその移動規制部材4とを配置することができる。尚、図2の12は開口部10の液密性を保つために設けられたパッキンを示している。

【0021】

この実施の形態において、移動規制部材4は、紐状体であり、直径が3mm以下の、ナイロンなどのプラスチック製の糸を採用するのが好ましい。紐状体として、特に素材や直径を制限するものではないが、直径が0.1~2mmの、上記のナイロンやビニル、ポリエステルに代表されるようなプラスチック製の線材を採用するのが、耐久性の面で、好ましい。

20

紐状体である移動規制部材4の一端は、上記の通り、排水管1のトラップ2において、排水管1の内周面の底部(最深部)に固定されている。移動規制部材4の他端は、上記の浮部材3の下面中央に固定されている。

浮部材3を発泡ウレタンなどの柔軟な素材にて形成した場合、直接発泡ウレタンに紐状体である移動規制部材4を取り付けると、水流の力を受けて発泡ウレタンが千切れて紐状体が浮部材3から外れる危惧がある。この場合、図2へ示すように浮部材3の底に、プラスチックなどの発泡ウレタンよりも硬い素材でできた円板を取付部30として接着剤などの周知の固定にて固定し、当該取付部30に上記紐状体である移動規制部材4を固定するものとして実施すればよい。

但し、浮部材3に、排水の流れを受けても、千切れて移動規制部材4が外れるといった危惧のない、強度を有する素材を採用した場合、上記の取付部30は設けずに実施することが可能である。

30

【0022】

上述の通り、浮部材3の上下の幅は、排水管1のトラップ2内部の上下の幅よりも小さく、浮部材3は、水に浮くものであり、且つ、水に浮かべた際に水面より上方に露出する閉鎖部32を備えるものであり、上記の通り、トラップ2内部にこのような浮部材3を設けることによって、封水が切れた際も、閉鎖部32が隙間を覆って、臭気の移動を防ぐ。この浮部材3は、排水管1内を水が移動している間は、水流により、浮部材3の位置は安定しないが、紐状体である移動規制部材4にてトラップ2内部に繋ぎとめられ、トラップ2内部から流出しない。また、排水が済み水の動きが停止すると、上記の浮力によって、浮部材3は、トラップ2の最深部14(の中心)の真上に、その位置を復元する(紐状体である移動規制部材4は、そのような位置の復元が可能な長さを備える)。

40

図3へ示すように、トラップ2の封水の水位が図2の状態から更に下がった際には、上記最深部の真上において、上記の浮力にてトラップ2内部の排水管1内周面の天井面13に押しけられ圧縮された状態であった浮部材3は、当該水位の低下によって、下方に張り出し(上下の幅を拡大し)、拡大した隙間tをカバーする。

【0023】

上記において、移動規制部材4は、紐状体であるものを示した。次に、移動規制部材4が、軸であるものについて説明する。

図4へ示す通り、トラップ2内部において排水管1の内周面の底部(最深部14)に、

50

基端（下端）が固定され、先端（上端）が、真上に伸びる軸を立設する。排水管 1 がトラップ 2 に、上記の通り水抜き用の開口部 10 を備える場合、上記蓋 11 の内面（上面）中央に、上記の軸（の基端）を固定しておけば、蓋 11 の装着によって、簡単に、移動規制部材 4 及び浮部材 3 をトラップ 2 内部に配設することができ便利である。

ここで軸には、直径が 5 mm 以下の金属製の棒状体を採用するのが好ましい。具体的には、直径が 0.5 ~ 3 mm のステンレスの軸を、移動規制部材 4 として採用するのが好ましい。但しこのような素材や寸法に限定するものではなく、変更可能である。即ち、上記以外に金属製の串状や針状の部材など、自立性のある、即ち、排水時の水圧や排水の流れを受けて移動しようとする浮部材 3 の力を受けても変形しない、或いは、浮部材 3 の上記上下方向の移動を案内できることが可能な程度の変形で済むものであれば、上記に代え、
10 移動規制部材 4 に採用することができる。

【0024】

この実施の形態において、浮部材 3 は、移動規制部材 4 に遊嵌する係止部を備え、移動規制部材 4 に沿って上下に摺動することが可能である。具体的には、係止部 31 は、浮部材 3 を上下に貫通する貫通孔である。当該貫通孔は、球状（半球）である浮部材 3 の中心を通る。

尚、図 4 に示す実施の形態において、図 2 や図 3 に示す取付部 30 は備えない。

図 4 に示す実施の形態において、移動規制部材 4 の先端（上端）は、トラップ 2 内部において、排水管 1 の内周面の天井面 13 と当接する。但し、当接しなくても（天井面 13 に届かないものであっても）、排水管 1 の内周面の天井面 13 と移動規制部材 4 の当該先端（上端）との間隔が、浮部材 3 の上下の幅よりも小さく、浮力にて上下方向について圧縮されても浮部材 3 が脱落しないものであれば、そのような態様で実施可能である。また、移動規制部材 4 の先端に、上記浮部材 3 の上面と当接する当たりを抜け止めとして設けて実施してもよい。但し、この場合も、浮部材 3 の上面（閉鎖部 32）が、排水管 1 の内周面と離れないように寸法設定する必要がある。
20

【0025】

また、移動規制部材 4 の基端は、排水管 1 の内周面の上記天井面 13 に固定され、先端を真下に向けるものであっても実施可能である。

更に、蓋 11 や開口部 10 を備えないトラップ 2 においては、移動規制部材 4 の上下両端を排水管 1 内周面に固定するものとしても実施可能である。この場合固定前に、浮部材 1 を移動規制部材 4 に嵌めておく必要がある。移動規制部材 4 の上下両端を排水管 1 内周面に固定する場合は、移動規制部材 4 は、軸に限らず、前述の紐状体を採用しても実施することができる。
30

但し、移動規制部材 4 を、軸とし、上記の蓋 11 に設けるのが、設置の簡便・迅速、メンテナンスの容易さの面で有利である。

【0026】

浮部材 1 全体について、必ずしも、上下に摺動する自由度を与えられる必要はないが、水位に応じた上下の伸縮を阻害しないものとする必要がある。この点について、図 4 に示す実施の形態では、係止部 31 の形成にて、移動規制部材 4 に対し上下に摺動可能とし、上記伸縮が円滑に行える。
40

【図面の簡単な説明】

【0027】

【図 1】 (A) は本願発明に係る機構が形成された排水管を正面視した状態の略縦断面図であり、(B) は当該排水管を側面視した状態を示す略縦断面図である。

【図 2】 図 1 (A) の要部を拡大した略縦断面図である。

【図 3】 図 2 に示す状態から更にトラップ 2 の封水の水位が下がった状態を示す略縦断面図である。

【図 4】 他の実施の形態を示す要部の拡大略縦断面図である。

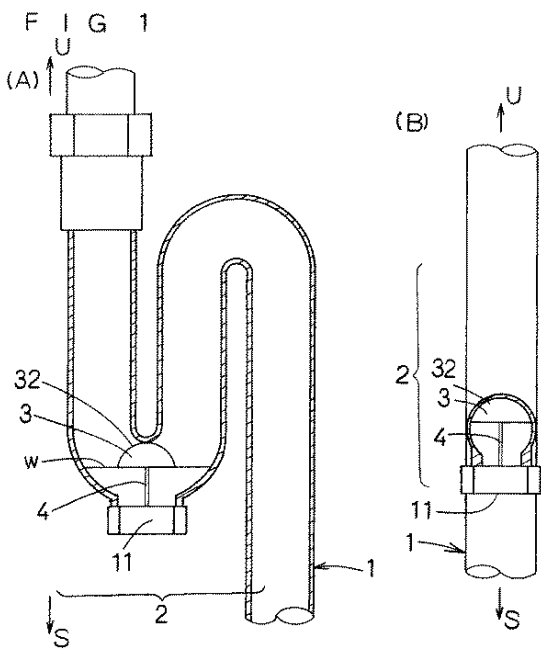
【図 5】 従来のトラップを備えた排水管の略縦断面図である。

【符号の説明】

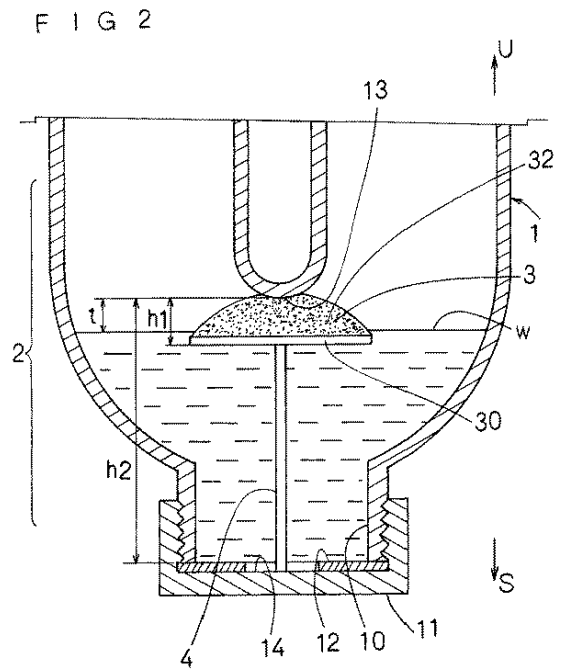
【0028】

- 1 排水管
- 2 トラップ
- 3 浮部材
- 4 移動規制部材

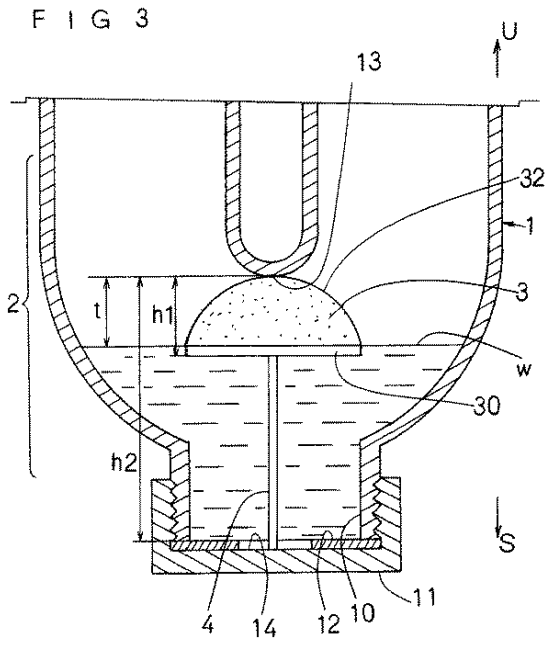
【図1】



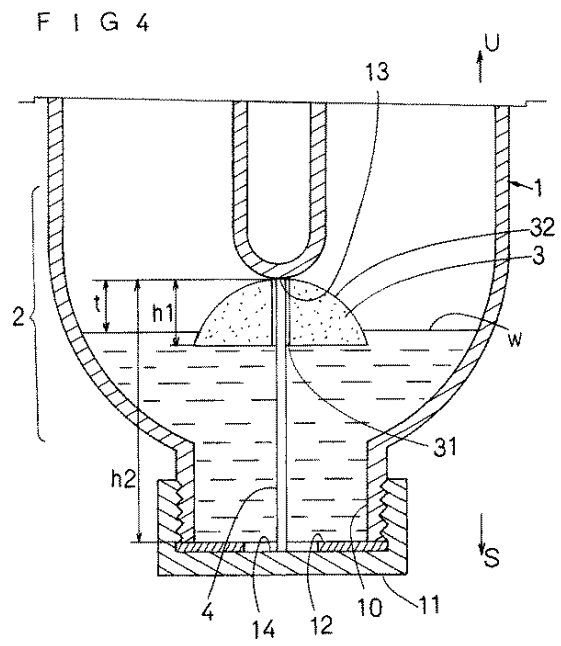
【図2】



【図 3】



【図 4】



【図 5】

