

(19) 日本国特許庁 (J P)

(12) 公開特許公報 (A)

(11) 特許出願公開番号

特開2001-182278

(P2001-182278A)

(43) 公開日 平成13年7月3日 (2001.7.3)

(51) Int.Cl. ⁷	識別記号	F I	テームト* (参考)
E 0 4 F	13/08	E 0 4 F	Y 2 E 1 1 0
	13/02		K

審査請求 未請求 請求項の数 5 O L (全 12 頁)

(21) 出願番号 特願平11-370812

(22) 出願日 平成11年12月27日 (1999. 12. 27)

(71) 出願人 598149312

株式会社オンテックス

大阪府大阪市住吉区菟田 2 丁目15番 5 号

(72) 発明者 小笹 公也

大阪府大阪市住吉区菟田 2 丁目15番 5 号

株式会社オザサ内

(74) 代理人 100086346

弁理士 鮫島 武信

最終頁に続く

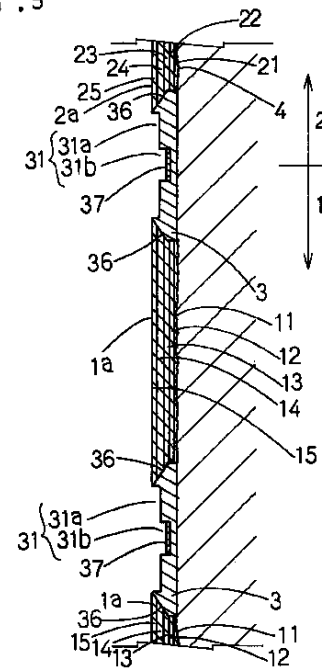
(54) 【発明の名称】 家屋壁面用の目地及び家屋の壁面構造

(57) 【要約】

【課題】 高級感等を出すことのできる家屋壁面用の目地及び家屋の壁面構造の提供を図る。

【解決手段】 目地 3 の表面側に、凹溝 3 1 を備え、この凹溝 3 1 を、幅広凹溝 3 1 a と、幅広凹溝 3 1 a 内の底面から窪ませて形成した幅狭凹溝 3 1 b とを備えたものとし、又、凹溝 3 1 の両側各々に凹溝 3 1 側に行くに従い漸次高さの高くなるテーパー部 3 6、3 6 とを備えたものとする。そして、この目地 3 の裏面側を壁面に取り付けることにより、壁面を複数に区画する。そして、塗材を、複数に区画した壁面に吹き付けるとともに、目地 3 のテーパー部 3 6、3 6 にも吹き付けて吹き付け表面 1 a、2 a を形成することにより、幅広凹溝 3 1 a と幅狭凹溝 3 1 b とを現した壁面構造とする。

F I G . 5



【特許請求の範囲】

【請求項 1】 表面側に、凹溝(31)が備えられ、この凹溝(31)が、幅広凹溝(31a) と、幅広凹溝(31a) の幅より幅の狭い幅狭凹溝(31b) とを備え、幅狭凹溝(31b) が、幅広凹溝(31a) 内の底面から窪まされて形成され、裏面側が、家屋の壁面(4) に取り付けられるようになされたものであることを特徴とする家屋壁面用の目地。

【請求項 2】 目地本体(38)と、目地本体(38)と別体の色の異なるものから構成された嵌挿部材(37)とを備え、目地本体(38)の表面側に、凹溝(31)が備えられ、この凹溝(31)が、幅広凹溝(31a) と、幅広凹溝(31a) の幅より幅の狭い幅狭凹溝(31b) とを備え、幅狭凹溝(31b) が、幅広凹溝(31a) 内の底面から窪まされて形成され、目地本体(38)の裏面側が、家屋の壁面(4) に取り付けられるようになされ、嵌挿部材(37)が、幅狭凹溝(31b) 内に嵌挿されたものであることを特徴とする家屋壁面用の目地。

【請求項 3】 凹溝(31)内に、着脱自在に取り付けられた剥離帯(32)が備えられたものであることを特徴とする請求項 1 又は 2 記載の家屋壁面用の目地。

【請求項 4】 表面側における凹溝(31)の両側に、凹溝(31)側に行くに従い漸次高さの高くなるテーパー部(36)が備えられたものであることを特徴とする請求項 1～3 の何れかに記載の家屋壁面用の目地。

【請求項 5】 家屋の壁面(4) と、目地(3) と、壁面(4) の表面に形成された複数の吹き付け表面(1a)(2a)とを備え、

目地(3) が、目地本体(38)と、目地本体(38)と別体の色の異なるものから構成された嵌挿部材(37)とを備え、目地本体(38)の表面側に、凹溝(31)と、凹溝(31)の両側に凹溝(31)側に行くに従い漸次高さの高くなるテーパー部(36)とを備え、凹溝(31)が、幅広凹溝(31a) と、幅広凹溝(31a) の幅より幅の狭い幅狭凹溝(31b) とを備え、幅狭凹溝(31b) が、幅広凹溝(31a) 内の底面から窪まされて形成され、この幅狭凹溝(31b)内に嵌挿部材(37)が嵌挿され、この目地本体(38)の裏面側が、家屋の壁面(4) に取り付けられることにより、家屋の壁面(4) が複数に区画され、

各吹き付け表面(1a)(2a)が、目地(3) によって区画された壁面(4) の各部分及び目地(3) のテーパー部(36)に、塗材を吹き付けて形成されたものであることを特徴とする家屋の壁面構造。

【発明の詳細な説明】

【0001】

【発明の属する技術分野】本願発明は、家屋壁面用の目地及び家屋の壁面構造に関するものである。

【0002】

【従来の技術】従来より、家屋の新築或いはリフォームにおいては、壁面に塗材を吹き付けて施工する方法が知られている。この塗材を利用した表面は、家屋の全壁面

が同じ調子で行われているのが一般的である。他方、壁面の一部をタイル貼りにした家屋が最近多く施工されているが、その施工に際しては、1階の壁面をタイル貼りとし、2階以上を吹き付け施工するものも存在する。ところが、タイル貼りにした場合には、施工工程と施工日数が多くかかり、施工費も高くなってしまふ。また、貼り付け施工としては、天然石に近い外観を備えたアルミサイディングを貼り付ける施工方法も存在するが、このアルミサイディングでは、所定の大きさのサイディングボードを、コーナー部分や玄関や窓のある様々な形状及び大きさの壁面に合わせて貼り付けるため、寸法取りの継ぎ目の部分で自然石にはない不自然な線が出てしまふ。そのため、本発明者は、貼り施工と同等の外観に仕上げることでできる家屋壁面用の目地を開発した。この家屋壁面用の目地 a は、図 10、図 11 に示すように長尺状のものから構成し、表面に、凹溝 b と、凹溝 b の両側に側面 d、d と直角に形成した前側面 c、c とを備えた断面コノ字状のものから構成したものである。そして、壁面の施工に際し、この目地 a の裏面側を、家屋の壁面に取り付け家屋の壁面 g を区画し、その区画した部分に塗材 e を、目地 a の側面 d、d にまで吹き付けるようにし、壁面の表面に凹溝 b 及び前側面 c、c を現すようにしたものである。しかしながら、壁面の表面に凹溝 b を現すことによってタイル貼りと同様の外観に見せることができても、単に凹溝 b が窪んで見えるだけのため、高級感等を出すことができない。

【0003】

【発明が解決しようとする課題】しかして、本願発明は、高級感等を出すことでできる家屋壁面用の目地及び家屋の壁面構造の提供を第 1 の目的とする。

【0004】本願発明は、高級感等を出すことでできるものであって、年月の経過によってもひび割れの発生のおそれがなく、雨水等の水がひび割れにしみ込むことのないものであって、ひび割れによって外観が損なわれることのない家屋壁面用の目地及び家屋の壁面構造の提供を第 2 の目的とする。

【0005】

【課題を解決するための手段】本願第 1 の発明は、表面側に、凹溝 31 が備えられ、この凹溝 31 が、幅広凹溝 31 a と、幅広凹溝 31 a の幅より幅の狭い幅狭凹溝 31 b とを備え、幅狭凹溝 31 b が、幅広凹溝 31 a 内の底面から窪まされて形成され、裏面側が、家屋の壁面 4 に取り付けられるようになされたものであることを特徴とする家屋壁面用の目地を提供することにより上記課題を解決する。

【0006】本願第 2 の発明は、目地本体 38 と、目地本体 38 と別体の色の異なるものから構成された嵌挿部材 37 とを備え、目地本体 38 の表面側に、凹溝 31 が備えられ、この凹溝 31 が、幅広凹溝 31 a と、幅広凹溝 31 a の幅より幅の狭い幅狭凹溝 31 b とを備え、幅

10

20

30

40

50

狭凹溝 31b が、幅広凹溝 31a 内の底面から窪まされて形成され、目地本体 38 の裏面側が、家屋の壁面 4 に取り付けられるようになされ、嵌挿部材 37 が、幅狭凹溝 31b 内に嵌挿されたものであることを特徴とする請求項 1 記載の家屋壁面用の目地を提供することにより上記課題を解決する。

【0007】本願第 3 の発明は、本願第 1 又は第 2 の発明に係る凹溝 31 内に、着脱自在に取り付けられた剥離帯 32 が備えられたものであることを特徴とする家屋壁面用の目地を提供することにより上記課題を解決する。

【0008】本願第 4 の発明は、本願第 1～第 3 の何れかの発明に係る表面側における凹溝 31 の両側に、凹溝 31 側に行くに従い漸次高さの高くなるテーパー部 36、36 が備えられたものであることを特徴とする家屋壁面用の目地を提供することにより上記課題を解決する。

【0009】本願第 5 の発明は、家屋の壁面 4 と、目地 3 と、壁面 4 の表面に形成された複数の吹き付け表面 1a、2a とを備え、目地 3 が、目地本体 38 と、目地本体 38 と別体の色の異なるものから構成された嵌挿部材 37 とを備え、目地本体 38 の表面側に、凹溝 31 と、凹溝 31 の両側に凹溝 31 側に行くに従い漸次高さの高くなるテーパー部 36、36 とを備え、凹溝 31 が、幅広凹溝 31a と、幅広凹溝 31a の幅より幅の狭い幅狭凹溝 31b とを備え、幅狭凹溝 31b が、幅広凹溝 31a 内の底面から窪まされて形成され、この幅狭凹溝 31b 内に嵌挿部材 37 が嵌挿され、この目地本体 38 の裏面側が、家屋の壁面 4 に取り付けられることにより、家屋の壁面 4 が複数に区画され、各吹き付け表面 1a、2a が、目地 3 によって区画された壁面 4 の各部分及び目地 3 のテーパー部 36、36 に、塗材を吹き付けて形成されたものであることを特徴とする家屋の壁面構造を提供することにより上記課題を解決する。

【0010】以上のように構成した本願第 1 の発明に係る家屋壁面用の目地及び本願第 5 の発明に係る家屋の壁面構造においては、目地 3 の凹溝 31 を、幅広凹溝 31a と、幅広凹溝 31a の幅より幅の狭い幅狭凹溝 31b とを備えたものとし、幅狭凹溝 31b を幅広凹溝 31a 内の底面から窪ませて形成するため、彫刻を施したように見せることができ、高級感を持たせることができる。又、例えば幅広凹溝 31a 内の底面と、幅狭凹溝 31b 内の底面とを異なる色にすることにより、幅狭凹溝 31b をひきたたせることができ、より一層の高級感を持たせることも可能となる。

【0011】本願第 2 の発明に係る家屋壁面用の目地においては、幅広凹溝 31a と幅狭凹溝 31b とを有する目地本体 38 と、目地本体 38 と別体の色の異なるものから構成した嵌挿部材 37 とを備え、嵌挿部材 37 を、幅狭凹溝 31b 内に嵌挿したものとす。例えば幅狭凹溝 31b 内の底面を、幅広凹溝 31a 内の底面と異なる

色の塗料で塗ることによって幅広凹溝 31a 内の底面と幅狭凹溝 31b 内の底面とを異なる色にすることができるが、その場合は、年月の経過に伴って塗料が剥がれ落ち、或いは変色等してしまい、却って外観を悪くしてしまうおそれがある。そこで、上記のように目地本体 38 と別体の色の異なるものから構成した嵌挿部材 37 を、幅狭凹溝 31b 内に嵌挿して幅広凹溝 31a 内の底面と幅狭凹溝 31b 内の底面とを異なる色にしたものとするにより、年月が経過しても幅狭凹溝 31b 内の底面の色を嵌挿部材 37 の色にしておくことができ、高級感を持たせた状態に維持しておくことができる。

【0012】本願第 3 の発明に係る家屋壁面用の目地においては、凹溝 31 内に、着脱自在に取り付けられた剥離帯 32 を備えたものとするにより、目地 3 の裏面を壁面に取り付け、目地 3 にて区画された壁面に塗材を吹き付けた後、剥離帯 32 を凹溝 31 から外せば良く、これにより、凹溝 31 内に塗材がかかることがなく、目地 3 にて区画された各壁面の境界を綺麗に仕上げることができる。又、目地 3 にて区画された一つの壁面に塗材を吹き付けた後のマスキングシート 5 の取り付けと取り外しを目地 3 の剥離帯 32 を用いて効率的に行うことができる。

【0013】本願第 4 の発明に係る家屋壁面用の目地においては、凹溝 31 の両側各々に凹溝 31 側に行くに従い漸次高さの高くなるように形成したテーパー部 36、36 とを備えたものとする。例えば図 9 に示すように凹溝 31 の両側各々に、側面 35、35 と直角な前側面 34、34 を形成し、壁面 4 に塗材を吹き付けて仕上げる際に、塗材を目地 3 の側面 35、35 にまで吹き付けた場合には、年月の経過によって塗材と目地 3 の側面 35、35 との間に、表面に開口したひび割れが発生する場合がある。そこで、この本願第 4 の発明のように凹溝 31 の両側各々に凹溝 31 側に行くに従い漸次高さの高くなるように形成したテーパー部 36、36 を設け、壁面 4 に塗材を吹き付けて仕上げる際に、テーパー部 36、36 にも吹き付けるようにすれば、テーパー部 36、36 に吹き付けた塗材を、凹溝 31 側に漸次厚さの薄いものにでき、テーパー部 36、36 における塗材の乾燥による収縮量を少なくでき、テーパー部 36、36 と塗材との剥がれを防止でき、目地 3 と塗材との間に、表面側に開口したひび割れの発生を防止でき、雨水等の水が開口からひび割れ内に入り込むようなことを防止できる。

【0014】

【発明の実施の形態】以下、図面に基づき本願発明の実施の形態を説明する。図 1 は、本願発明の実施の形態に係る家屋壁面用の目地の正面図、図 2 は、図 1 の II-II 線断面図である。

【0015】本願発明の実施の形態に係る家屋壁面用の目地 3 は、AES（アクリニトリルエチレンゴム スチ

レン)等のプラスチックを主成分とし、これに抗菌・防かび剤を包含したものから構成されている。この抗菌・防かび剤は、実施形態では、2-n-オクチル-イソチアゾリン-3オン-($C_{11}H_{19}NOS$)20重量%、フタル酸ジ-2エチヘルエキシル(DOP、 $C_{22}H_{38}O_4$)25重量%、非晶質二酸化ケイ素(SiO_2)50重量%、亜鉛ゼオライト($ZnO \cdot Al_2O_3 \cdot SiO_2$)5重量%、の組成で構成し、このように構成した抗菌・防かび剤をプラスチックの素材に配合し、その抗菌・防かび剤を配合したプラスチックを成型することによって

プラスチック製の目地3を形成している。尚、抗菌・防かび剤の成分や配合割合は、上記組成のものに限らず、適宜変更して使用でき、又、目地3を、抗菌や防かびの効果に加えて他の効果を併せ持つものとしても良い。更には、目地3は、抗菌剤と防かび剤とのいずれか一方を単独で包含させ、或いは、抗菌剤及び防かび剤を包含させないものとして実施することもできる。

【0016】この目地3は、左右方向に伸ばされた水平部30aと、水平部30aの略左右中央から略直角に下方に伸ばされた鉛直部30bとを備え、全体形状がT字状を呈するものとされている。目地3の表面側には、凹溝31と、凹溝31の両側に形成されたテーパー部36、36とが備えられている。凹溝31は、この実施形態では、幅の広い断面四角形状の幅広凹溝31aと、幅広凹溝31a内に形成した幅の狭い幅狭凹溝31bとから構成されている。幅広凹溝31aは、目地3の表面から1mm程度の深さで、断面四角形状に窪まされて形成されている。幅狭凹溝31bは、幅広凹溝31aの1/3程度の幅で、幅広凹溝31a内の底面31cから1mm程度の深さで、断面四角形状に窪まされて形成されており、これにより、凹溝31内に、幅狭凹溝31b内の底面31dから構成した平坦状の奥端面31dと、奥端面31dの両側における前方側に幅広凹溝31a内の底面31cから構成した平坦状の前端面31cとの段差を有する二つの端面31c、31dを有するものとされている。尚、目地3は、T字状のものから構成するものに限らず、真っ直ぐな長尺状のものから構成する等、適宜変更できるものである。

【0017】又、これらの奥端面31dと前端面31c、31dとは、異なる色調のものとしてされている。本実施形態では、幅狭凹溝31b内に嵌挿された嵌挿部材37が設けられ、この嵌挿部材37の色を前端面31c、31dと異なる色から構成することにより、奥端面31dと前端面31c、31dとを異なる色調のものとして

り込み可能な幅で、幅狭凹溝31bの深さより厚さの薄い断面四角形状の棒状体から構成されている。そして、この嵌挿部材37は、目地本体38の成型に際して、幅狭凹溝31b内に嵌め入れられようにして取付けられ、これにより、嵌挿部材37の前端面が奥端面31dをなし、奥端面31dが前端面31c、31dと異なる色とされている。尚、奥端面31dと前端面31c、31cとを異なる色調にする場合の手段として、上記のように目地本体38と別体の嵌挿部材37を取付ける形態のものに限らず、例えば奥端面31d又は前端面31c、31cの一方に、異なる色の塗料を塗るようによっても良い。ただし、塗料を塗った場合は、年月の経過により塗料が剥げ落ちたり変色するおそれがあるので、上記のように目地本体38と異なる色のプラスチック素材から構成した嵌挿部材37を設けておくのが好ましい。又、嵌挿部材30bの幅狭凹溝31bへの嵌挿は、目地本体38の成型に際して幅狭凹溝31b内に嵌め入れる形態のものに限らず、嵌挿部材30bと目地本体30aとを各々別途に成型した後に嵌挿部材30bを目地本体30aの幅狭凹溝31bに嵌め込んで接着剤等により接着するようによっても良い。また、奥端面31dと前端面31c、31cとを異なる色調にする形態のものに限らず、同じ色から構成しても良く、この場合においても、凹溝31内に彫刻を施したように見せることができ、高級感を出すことができる。

【0018】又、本実施形態における凹溝31では、この凹溝31内に、剥離帯32を着脱自在に取り付けたものとしている。この剥離帯32は、幅広凹溝31aに嵌挿される幅広凹溝用嵌挿部32aと、幅広凹溝用嵌挿部32aから後方側に突設されて幅狭凹溝31b内に嵌挿される幅狭凹溝用嵌挿部32bとを備え、凹溝31内の全体に嵌まり込むようになされている。尚、凹溝31内に剥離帯32を取り付けていないものでも良く、適宜変更できる。剥離帯32は、柔軟性を有するプラスチック(例えばオレフィンエラストマー)が適当であるが、凹溝31内に着脱可能であればそのその材質は問わない。

【0019】目地3のテーパー部36、36は、壁面に塗材を吹き付けて仕上げるに際して塗材を吹き付けるための部分で、各々は、側面35、35から凹溝31にかけての部分全体に、凹溝31側に行くに従い漸次高さの高くなる傾斜平面に、全長に渡って形成されている。

【0020】目地3の裏面33は、壁面4に取りつけられる部分をなす。取付の方法は、接着、粘着、ねじやくぎ等金具を利用する等、自由であるが、裏面33に粘着剤を予め塗布したものを用いると、単に、壁面に圧着するだけで固定が完了する点で有利である。

【0021】次に、家屋の壁面の構造について説明する。図3は、壁面を備えた家屋の斜視図であり、図4は、同要部拡大図であり、図5は、同要部断面図である。

【0022】家屋の壁面の構造は、家屋の壁面4と、目地3と、壁面4の表面に形成された複数の吹き付け表面1a…2aとを備えている。

【0023】目地3は、上述のT字状を呈するものが使用されており、家屋の1階の壁表面と2階の壁表面との境界部分に配位されて家屋の1階の壁表面を構成する第1表面1と2階の壁表面を構成する第2表面2とに区分した目地3aと、その第1表面1に配位されて第1表面1を複数に区画した目地3b…3bとからなる。

【0024】吹き付け表面1a…2aは、目地3aによって区画された第2表面2に形成されたものと、更に目地3b…3bによって区画された第1表面1における複数箇所に形成されたものから構成されている。第1と第2の吹き付け表面1a…2aは、共に吹き付け施工によって形成されたものであるが、第1表面1の吹き付け表面1a…1aは、貼り仕上げ調の形式による仕上げとされ、第2表面2は通常の吹き付け仕上げとされている。両者は同一の色彩としてもよいが、第1表面1は暗色とし、第2表面2は明色とする等、異なる色彩のものとしてもよい。また、第1表面1は骨材に有色の陶器質骨材を用いて石に近い外観を備えたものとし、第2表面2は骨材を用いずに顔料のみとする等、材質の異なるものとして実施してもよい。

【0025】この壁面の吹き付け工法を説明すると、第1表面1と第2表面2との境界部分に、上述のT字状の目地3aを、水平部30aの端部同士を接続するようにして並設させて、両者1、2を区分する境目を形成する。尚、リフォームの場合には、吹き付け施工を行う前に、水洗や必要に応じてひび割れの補修等を行っておく。新築の場合には、下地壁面の施工が完了した後に、この施工を行う。尚、以下の説明では、リフォーム、新築を問わずに、本願発明の施工を行う壁面を下地壁面と呼ぶ。

【0026】施工は、第1表面1と第2表面2との何れを先に行ってもよいが、上方の第2表面2から行う方が、養生の点で有利であり、この方法に従って説明する。まず、第2表面2は、目地を用いない全面の吹き付けであり、通常の吹き付け工法によって行えばよい。即ち、シミ止めシーラー層21、下塗り層22、中塗り層23、上塗り層24及びクリヤー層25を、順番に吹き付けする。シミ止めシーラー層21は、白色又は透明のシーラーを塗装するもので、下塗り層22は、シミ止めシーラー層21の色を表面に出さないために行うもので、中塗り層23や上塗り層24と同じ色の塗装を行う。中塗り層23と上塗り層24は、顔料や骨材と主剤の樹脂と硬化剤の樹脂とを配合した塗材を吹き付けた層であり、クリヤー層25は、透明の保護層を表面を形成するものである。又、この吹き付けに際し、第1表面1と第2表面2との境界部分に配位した目地3aにおけるテーパー部36、36にも吹き付けるようにして、第2表面

2を、目地3aの凹溝31まで形成する。

【0027】次に、第1表面1の施工を行うが、第1表面1の塗材が、施工の完了した第2表面2に飛散することのないよう、第2表面2をマスクする。このマスクは、図6に示すように、合成樹脂製のマスキングシート5の端部を、境界部分の目地3aの剥離帯32を粘着テープ6等の適宜の固定手段で取り付けることによって行う。尚、マスキングシート5の他端部は、第2表面2の上方まで延ばして、屋根等の適宜箇所に固定する。

【0028】第1表面1は、塗材間に設けられた目地3bによって区画された多数の吹き付け表面1aを形成するものであるため、吹き付けの前に、目地3b…3bを配位する。これによって、自然石やタイル等の貼り付け施工の目地と同じような外観を表現するものである。この目地3bも境界部分の目地3aと同じものが用いられており、その取付方法も同様に行うことができる。詳しくは、第1表面1と第2表面2とに区分した目地3a…3aの下方側に、目地3a…3aの鉛直部30b、30bの間に目地3bの鉛直部30bを配位させるようにして順次並設されことにより、第1表面1を複数の四角形に区画する。このようにしてT字状を呈する目地3を並設することにより、単に目地3を並設すれば、複数の同じ大きさの四角形に容易に区画形成できるとともに、不自然な線ができることもない。尚、この第1表面1を複数に区画した目地3b…3bの並べ方は、自由に行うことができ、例えば目地3a…3bの水平部30aを鉛直方向に配位させ、鉛直部30bを水平方向に配位させるようにしても良く、この場合でも目地3a…3bがT字状を呈するため、同じ大きさの四角形に容易に区画形成できる。又、この目地3a…3bは、自由な長さに切断でき、寸法取りも自由に行うことができる。更には、T字状のものと長尺状のものとを組み合わせて行い、或いは長尺状のものだけを用い、縦横に配設して区画するようにしても良い。又、この第1表面1の目地3bの配設は、境界部分の目地3aの配設と同時に行ってしまってもよい。

【0029】吹き付け自体は、第2表面2と同じであり、シミ止めシーラー層11、下塗り層12、中塗り層13、上塗り層14及びクリヤー層15を、順番に吹き付ける。塗材自体も第2表面2と同じで良いが、自然石の外観を表現するためには、中塗り層13や上塗り層14に、有色のセラミック骨材を配合する。また、塗装装置に2頭ガンを用いて、複数色を同時に吹き付けることによって、複数色の色合いを表現でき、より自然石に近い外観をもたらすことができる。又、この塗材の吹き付けに際しても、目地3bにおけるテーパー部にも吹き付けるようにして、第1表面1を、目地3bの凹溝31まで形成する。

【0030】吹き付け完了後に、境界部分の目地3aと、第2表面2の目地3bの各々に取り付けられていた

剥離帯32を取り外す。これにより、目地の凹溝31が外に現れるものであり、自然石を貼り付けた際にできる目地と同様の外観を備えた目地を表現し得る。しかも、凹溝31を、幅広凹溝31aと幅狭凹溝31bとから構成して凹溝31内に段差を有する二つの奥端面31dと前端面31cとを有するものとしているため、自然石に彫刻を施したように見せることができ、高級感を出すことができる。境界部分の目地3aから剥離帯32を外す時には、剥離帯32と共にマスキングシート5も外れるため、マスキングシート5の後片付けが容易に行うことができるが、先にマスキングシート5を目地3aの剥離帯32から外してしまってもよい。

【0031】以上の工程により、家屋の1階部分の壁面を構成する第1表面1は、塗材間に設けられた目地3bによって区画された多数の吹き付け表面1aを備えた貼り仕上げ調の形式に仕上げられるものである。そして、家屋の2階部分の壁面を構成する第2表面2は、全面吹き付けの仕上げ形式の吹き付け表面2aとなっており、1階と2階の全体が、吹き付け工法によるものでありながら、タイルや自然石の貼り仕上げ工法と吹き付け工法との2つの工法を用いたように見えるものである。しかも、両表面1, 2は、共に吹き付けであるため、施工時間も短く、安価な費用で、全体を吹き付け施工した壁面としては従来にない斬新なデザインを実現することができたものである。又、目地3を、抗菌・防かび剤を包含したものから構成するため、年月が経過しても壁面用の目地の表面にかび等の発生を防止し得るものにでき、美観を保持できるとともに、かび等の除去作業を不要なものにできる。また、塗材の吹き付けに際し、目地3におけるテーパー部36, 36に吹き付けているため、従来のように表面側に開口した開口部を有するひび割れの発生を防止でき、雨水等の水が開口部からひび割れ内にしみ込んでしまうようなことを防止できるとともに、ひび割れにより外観が損なわれるのを防止できる。

【0032】尚、本願発明は種々変更して実施し得るものであり、例えば、第1表面1と、第2表面2とを、共に、貼り仕上げ調の形式に仕上げることができ、この場合には、両表面1, 2で、色や材質を変えて実施する。塗材の吹き付けについては、実施例に示した層構造の他、時間と費用に応じて適宜数の層構造を選択して実施し得る。また、第3表面を形成して、3種類以上の表面を持つものとして実施することも可能である。

【0033】又、目地3のテーパー部36, 36は、凹溝31から側面35, 35にかけての全体に形成する形態のものに限らず、例えば図7(A)(B)に示すように凹溝31から所定幅で側面35, 35と直角な平坦状の前端面34, 34を形成するとともに、その前端面34, 34と側面35, 35との間に、テーパー部36, 36を、凹溝31側に漸次高さの高くなる傾斜状に形成するようにして、目地3の表面における凹溝31から側面3

5, 35にかけての部分の一部に形成するようにしても良く、適宜変更し得る。又、テーパー部36, 36は、平面状の形態のものにかぎず、凹溝31側に漸次高さの高くなる形態のものであれば良く、例えば図8(A)に示すようにテーパー部36, 36を前方側に湾曲状に膨らんだものから構成し、或いは図8(B)に示すようにテーパー部36, 36を後方側に湾曲状に窪ませたものから構成しても良く、適宜変更し得る。また、テーパー部36, 36を、傾斜した平面から構成する場合、傾斜角度は特に限定されず、適宜変更できる。更に、目地3は、テーパー部36, 36を有する形態のものに限らず、例えば図9に示すように凹溝31の両側各々を、側面35, 35と直角な前端面34, 34から構成しても良い。ただし、凹溝31の両側各々を、側面35, 35と直角な前端面34, 34から構成した場合、塗材を側面35, 35にまで吹き付けて壁面を仕上げると、この図9に示すように年月の経過によって塗材と側面35, 35との間に表面に開口した開口部101を有するひび割れが発生するおそれがあるので、凹溝31の両側各々に、凹溝31側に漸次高さの高くなるテーパー部36, 36を設けておく方が好ましい。

【0034】更に、目地3の凹溝31の幅広凹溝31aと幅狭凹溝31bとは、断面四角形状のものから構成する形態のものに限らず、断面湾曲状に形成する等、適宜変更し得る。又、凹溝31を、幅広凹溝31aと幅狭凹溝31bとの深さの異なる二つの溝から構成する形態のものに限らず、例えば例えば図7(B)に示すように断面四角形状の一つの溝から構成し、又は、深さの異なる三つ以上の溝から構成しても良く、適宜変更し得る。

【0035】

【発明の効果】以上、本願第1の発明に係る家屋壁面用の目地及び本願第5の発明に係る家屋の壁面構造は、幅狭凹溝31bを幅広凹溝31a内の底面から窪ませて形成することによって、彫刻を施したように見せることができ、高級感を持たせることができる。又、例えば幅広凹溝31a内の底面と、幅狭凹溝31b内の底面とを異なる色にすることにより、幅狭凹溝31bをひきたたせることができ、より一層の高級感を持たせることも可能となる。

【0036】本願第2の発明に係る家屋壁面用の目地は、目地本体38と別体の色の異なるものから構成した嵌挿部材37を、幅狭凹溝31b内に嵌挿して幅広凹溝31a内の底面と幅狭凹溝31b内の底面とを異なる色にしたものとする事により、年月が経過しても幅狭凹溝31b内の底面の色を嵌挿部材37の色にしておくことができ、高級感を持たせた状態に維持しておくことができる。

【0037】本願第3の発明に係る家屋壁面用の目地は、凹溝31内に、着脱自在に取り付けられた剥離帯32を備えたものとする事により、目地3の裏面を壁面

10

20

30

40

50

に取り付け、目地3にて区画された壁面に塗材を吹き付けた後、剥離帯32を凹溝31から外せば良く、これにより、凹溝31内に塗材がかかることがなく、目地3にて区画された各壁面の境界を綺麗に仕上げることができる。又、目地3にて区画された一つの壁面に塗材を吹き付けた後のマスキングシート5の取り付けと取り外しを目地3の剥離帯32を用いて効率的に行うことができる。

【0038】本願第4の発明に係る家屋壁面用の目地は、凹溝31の両側各々に凹溝31側に行くに従い漸次高さの高くなるように形成したテーパー部36、36を設けるため、壁面4に塗材を吹き付けて仕上げる際に、テーパー部36、36にも吹き付けるようにすれば、テーパー部36、36に吹き付けた塗材を、凹溝31側に漸次厚さの薄いものにでき、テーパー部36、36における塗材の乾燥による収縮量を少なくでき、テーパー部36、36と塗材との剥がれを防止でき、目地3と塗材との間に、表面側に開口したひび割れの発生を防止でき、雨水等の水が開口からひび割れ内に入り込むようなことを防止できる。

【図面の簡単な説明】

【図1】本願発明の一実施の形態に係る目地の正面図である。

【図2】図1のII-II線の拡大断面図である。

【図3】本願発明の一実施の形態に係る壁面構造を有する家屋の斜視図である。

*【図4】壁面構造の要部拡大正面図である。

【図5】壁面構造の要部拡大断面図である。

【図6】同壁面の施工工程中の要部拡大断面図である。

【図7】(A)は、他の実施の形態に係る目地の正面図、(B)は、そのVII-VII線の拡大断面図である。

【図8】(A)は、更に他の実施の形態に係る目地の拡大断面図、(B)は、更に他のもう一つの実施の形態に係る目地の拡大断面図である。

【図9】更に別の実施の形態に係る目地の断面説明図である。

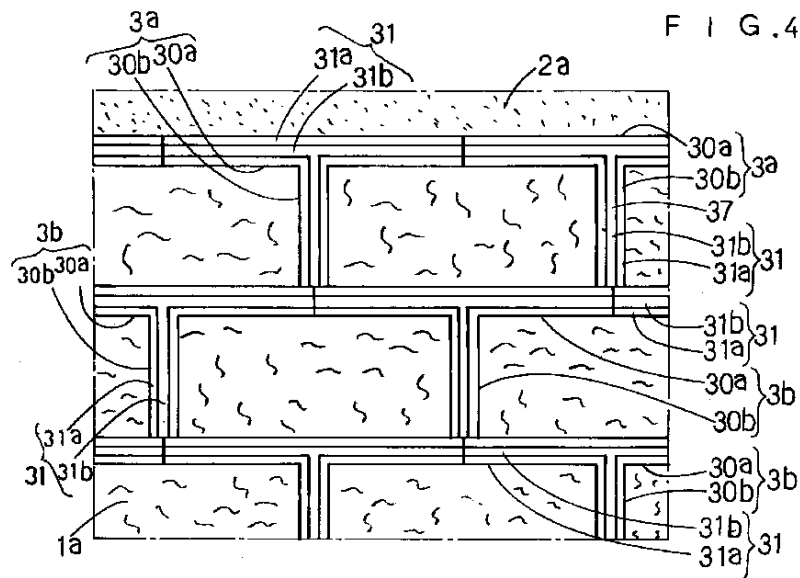
【図10】従来の目地の斜視図である。

【図11】従来の目地を用いて形成した壁面構造の要部断面図である。

【符号の説明】

- 1 第1表面
- 2 第2表面
- 3 目地
- 5 マスキングシート
- 31 凹溝
- 31a 幅広凹溝
- 31b 幅狭凹溝
- 32 剥離帯
- 36 テーパー部
- 37 嵌挿部材
- 38 目地本体

【図4】

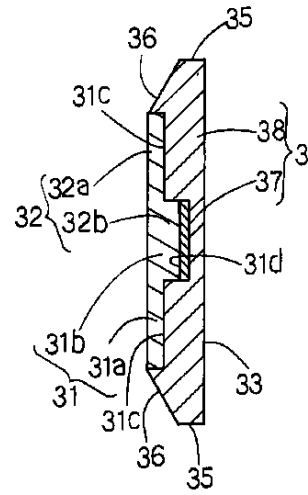
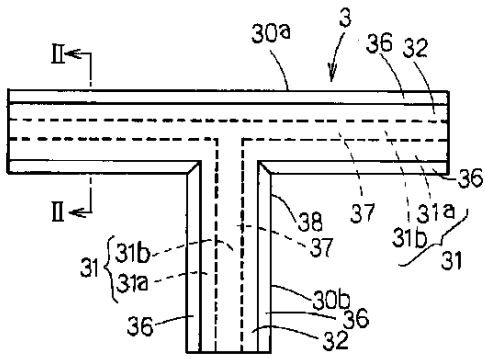


【図1】

【図2】

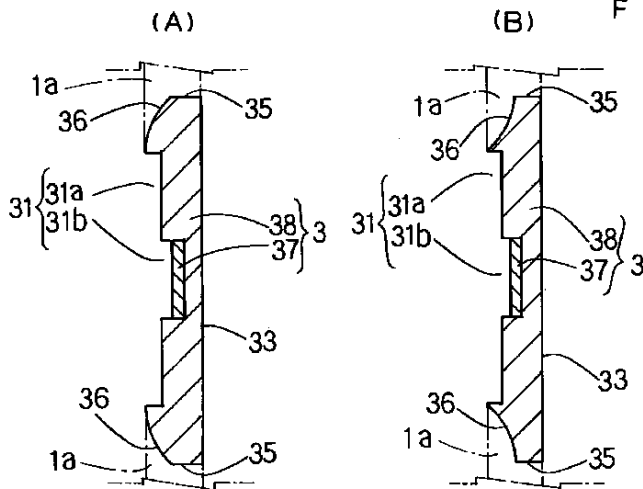
FIG. 1

FIG. 2



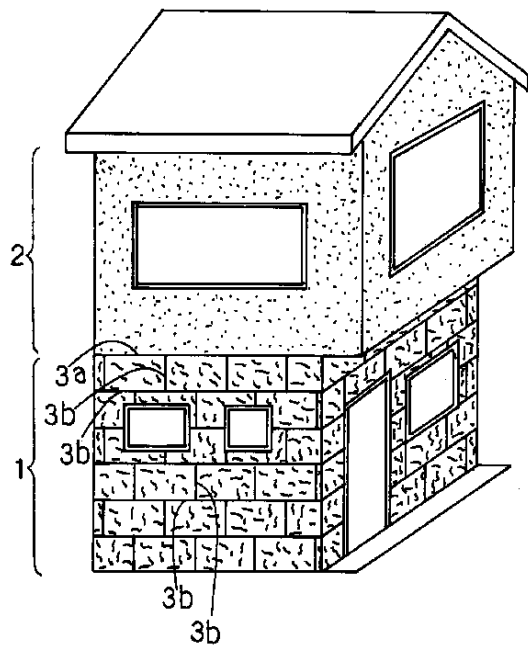
【図8】

FIG. 8



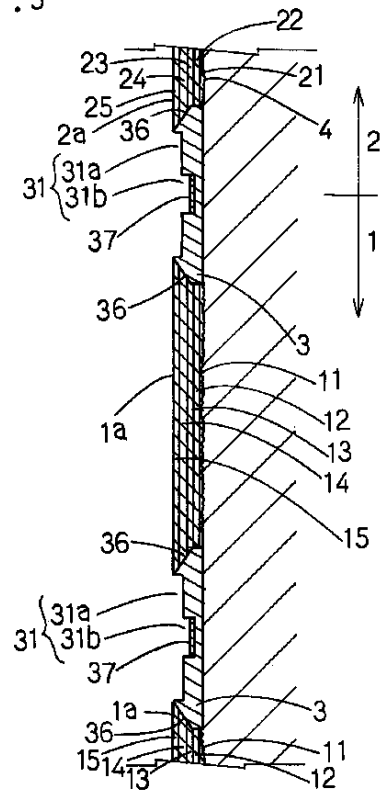
【図3】

FIG. 3



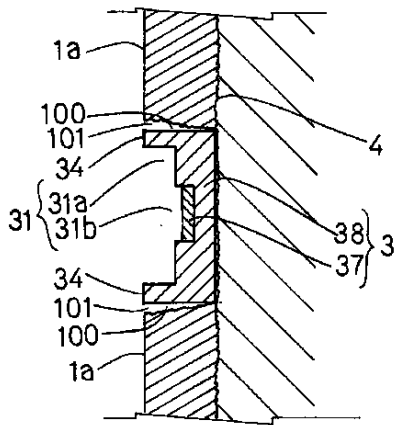
【図5】

FIG. 5



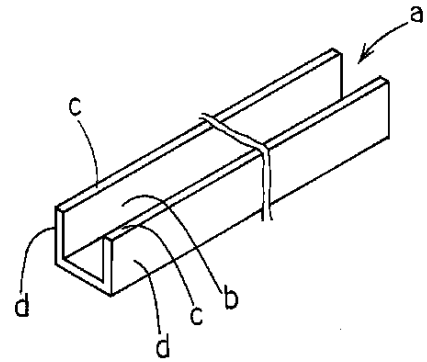
【図9】

FIG. 9



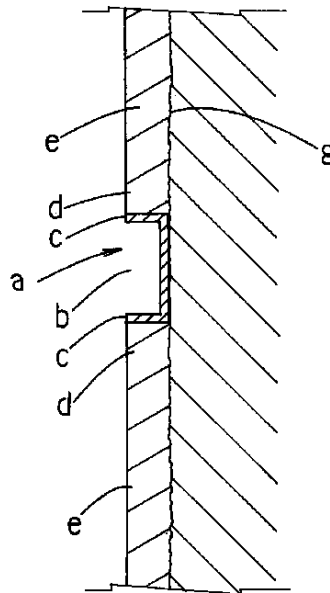
【図10】

FIG. 10



【図11】

F | G .11



フロントページの続き

Fターム(参考) 2E110 AA14 AA48 AA57 AA65 AB04
AB22 BA12 BB05 BB22 BD26
DA02 DA08 DA12 DC12 DC15
DC21 DC22 DD10 DD15 GA02Z
GA23Z GA33Z GA44W GB11W
GB11Z GB42W GB42Z GB43Z
GB44Z GB55Z